

ICS 65.060.80
B 95



中华人民共和国国家标准

GB 19725—2005/ISO 11806:1997

GB 19725—2005/ISO 11806:1997

林业机械 便携式割灌机和割草机 安全要求

Forestry machinery—
Portable brush cutters and grass trimmers—
Safety requirements

(ISO 11806:1997, Agricultural and forestry machinery—
Portable hand-held combustion engine driven brush cutters
and grass trimmers—Safety, IDT)

中华人民共和国
国家标准
林业机械
便携式割灌机和割草机 安全要求
GB 19725—2005/ISO 11806:1997

*
中国标准出版社出版发行
北京复兴门外三里河北街16号
邮政编码:100045

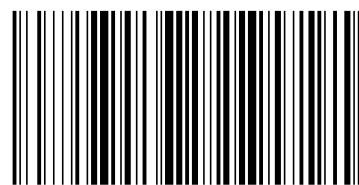
网址 www.bzcb.com
电话:68523946 68517548

中国标准出版社秦皇岛印刷厂印刷
各地新华书店经销

*
开本 880×1230 1/16 印张 1.75 字数 44 千字
2005年8月第一版 2005年8月第一次印刷

*
书号:155066·1-23258 定价 15.00 元

如有印装差错 由本社发行中心调换
版权专有 侵权必究
举报电话:(010)68533533



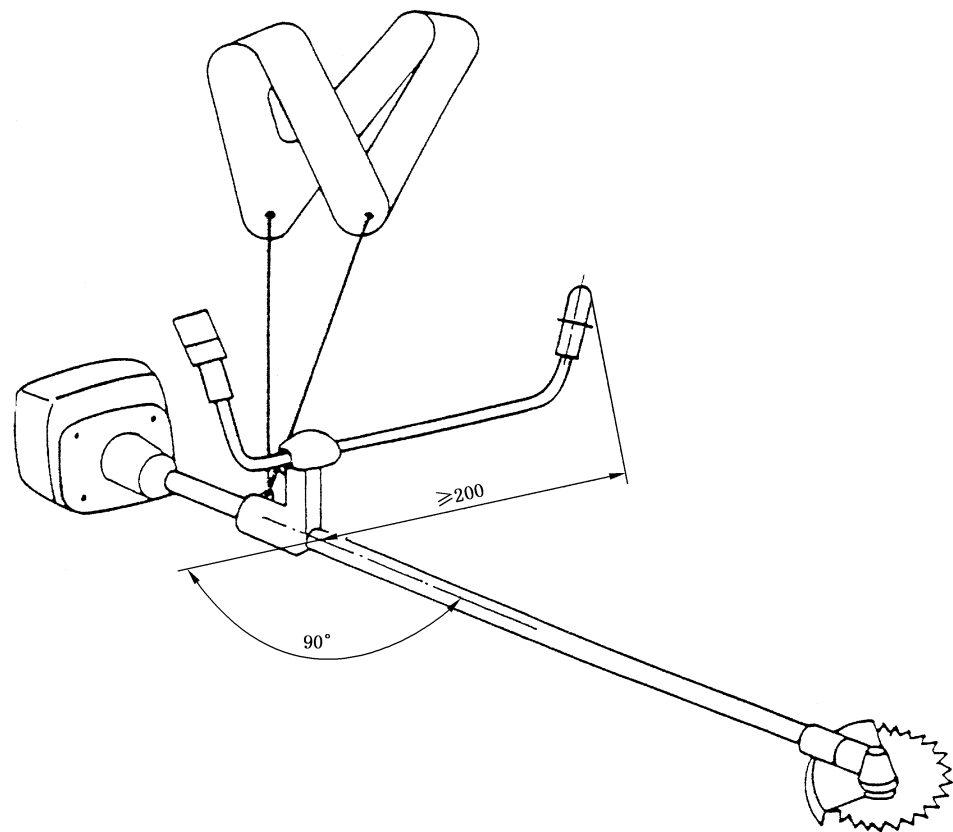
GB 19725-2005

2005-04-25 发布

2005-11-01 实施

中华人民共和国国家质量监督检验检疫总局
中国国家标准化管理委员会 发布

单位为毫米



注：手把用作挡把。

图 D.2 圆锯片式割灌机手把用作挡把时,套管中心线到操作者一侧手把的最小尺寸

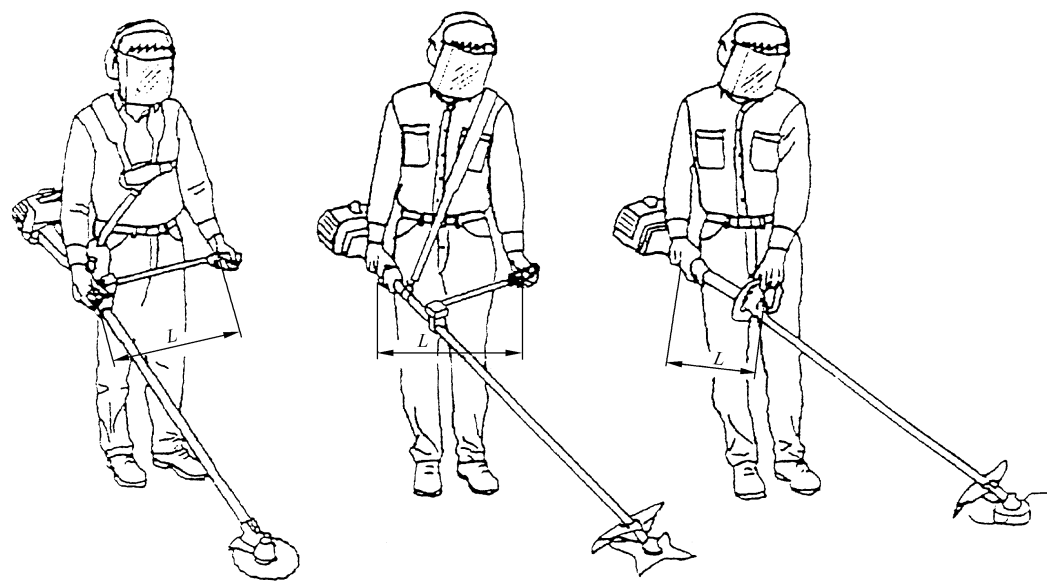


图 D.3 手把长度 L

目次

前言	III
1 范围	1
2 规范性引用文件	1
3 术语和定义	2
4 安全要求	5
4.1 通则	5
4.2 振动	5
4.3 噪声	5
4.4 排放装置	6
4.5 手把	6
4.6 挡把	6
4.7 油门控制	6
4.8 离合器	6
4.9 发动机停机开关	6
4.10 背带	6
4.11 平衡	7
4.12 切割附件强度	7
4.13 切割附件的固定	7
4.14 切割附件安全罩	7
4.15 吊挂点距切割附件的距离	8
4.16 油箱注油口	8
4.17 高温部件的防护	8
4.18 启动装置	8
4.19 高压带电部件的防护	8
5 各项安全要求的检验	8
6 使用说明书	9
6.1 通则	9
6.2 技术数据	9
6.3 操作手册	10
6.4 标志	11
附录 A (规范性附录) 各种危险一览表	12
附录 B (规范性附录) 切割附件撞击试验	15
附录 C (规范性附录) 抛物试验	16
附录 D (规范性附录) 尺寸	19

单位为毫米

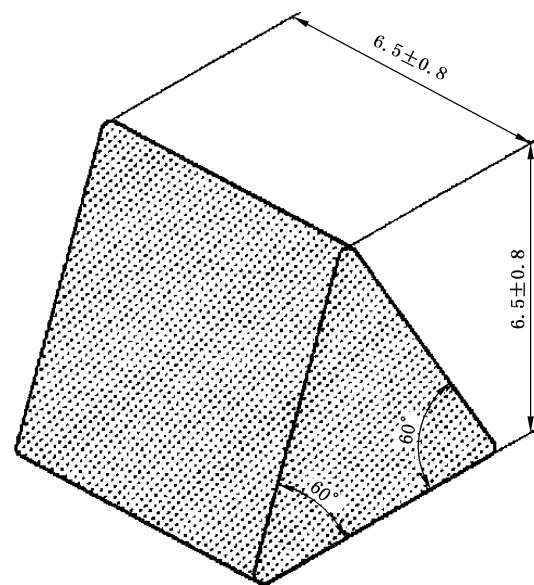


图 C.3 试验块

前 言

本标准等同采用国际标准 ISO 11806:1997《农林机械——以内燃机为动力的侧挂便携式割灌机和割草机——安全》(英文版)。

为了便于使用,本标准做了下列编辑性修改:

- a) 标准的名称根据我国习惯有所改动;
- b) 删除了国际标准的前言和引言;
- c) 国际标准的 4.5.2 中“(见图 D.2)”印刷有误,应为“(见图 D.3)”;
- d) 因中英文语序不同,为了便于理解,删除国际标准的 4.11.1 中“(见 4.11.2)”;
- e) 国际标准的 4.17 中“接触面积应超过 10 cm²”印刷有误,应为“接触面积不应超过 10 cm²”;
- f) 国际标准表 A.1 的 11.9 中“3.1.2”印刷有误,应为“3.12”;
- g) 删除了资料性附录 ZA 和附录 ZZ;
- h) 按中国绘图规则,图 D.1 中机器的正视图和俯视图交换了上下位置。

本标准的“规范性引用文件”中的 LY/T 1349—2000 等效采用 ISO 8380:1993,按 GB/T 20000.2—2001 规定,可视为 LY/T 1349—2000 等同采用 ISO 8380:1993。

本标准的“规范性引用文件”中的 LY/T 1036—2001 等效采用 ISO 7918:1995,按 GB/T 20000.2—2001 规定,可视为 LY/T 1036—2000 等同采用 ISO 7918:1995。

本标准的附录 A、附录 B、附录 C 和附录 D 为规范性附录。

本标准自实施之日起有一年的过渡期。

本标准由国家林业局提出。

本标准由全国林业机械标准化技术委员会归口。

本标准起草单位:国家林业局哈尔滨林业机械研究所、江苏林海动力机械集团公司。

本标准主要起草人:张睿、张卫国、赵大伟、王振东、许汶祥。